

MOTOROVÉ VODNÉ ČERPADLO 1500W 00793



Návod na použitie

VAROVANIE! Stroj nepoužívajte, kým si neprečítate celú príručku a neporozumiete jej obsahu. Túto príručku majte vždy poruke, aby ste do nej mohli kedykoľvek nahliadnuť. Venujte osobitnú pozornosť bezpečnostným pokynom. Nedodržanie týchto bezpečnostných opatrení môže mať za následok zranenie obsluhujúcej osoby, alebo okolostojacích osôb, prípadne poškodenie stroja.

VŠEOBECNÉ BEZPEČNOSTNÉ PRAVIDLÁ

POZOR! Pozorne si prečítajte nasledujúce pokyny. Pozorne si prečítajte nasledujúci návod na obsluhu a dbajte na dodržiavanie všetkých bezpečnostných opatrení. V opačnom prípade môže dôjsť k poškodeniu zariadenia, požiaru alebo zraneniu.

PRÁCA SO ZARIADENÍM

1. Udržujte pracovisko v čistote. Neporiadok na pracovisku môže byť príčinou nehody.
2. Nepoužívajte náradie v blízkosti horľavých látok a materiálov.
3. Nástroj nepoužívajte v prítomnosti detí a nedovoľte deťom prístup k zariadeniu.
4. Len na vonkajšie použitie. **NEPOUŽÍVAJTE V UZAVRETÝCH PRIESTOROCH!**

Bezpečná prevádzka spaľovacieho motora

1. Motor vypúšťa škodlivé výfukové plyny. **NEVDYCHUJTE VZNIKAJÚCE VÝPARY!**
2. Počas používania nástroja nefajčite.
3. Nedoplňajte palivo, keď je motor spustený alebo horúci.
4. Nedoplňajte palivo v blízkosti zdroja ohňa.
5. Pri dopĺňaní paliva nevyliievajte palivo.
6. Motor neštartujte v prítomnosti ohňa.
7. Tankujte len v dobre vetraných priestoroch.
8. Pred naštartovaním motora skontrolujte nádrž a uistite sa, že je tesný.
9. Zabráňte kontaktu s horúcim palivom a výparmi.

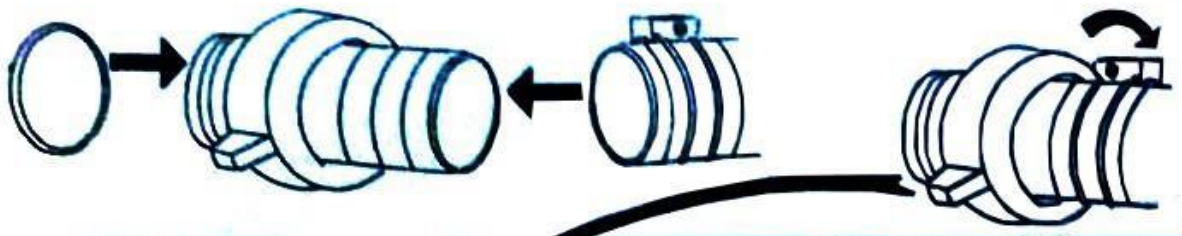
BEZPEČNÉ POUŽÍVANIE

1. Pri používaní nástroja buďte mimoriadne opatrní a sústredení. Nepracujte pod vplyvom alkoholu, drog alebo liekov, ktoré zhoršujú koncentráciu.
2. Zabezpečte dobrý funkčný stav. Voľné oblečenie a dlhé vlasy sa môžu zachytiť o pohyblivé časti stroja. Pred prácou na stroji si odložte šperky.
3. Používajte ochranné pomôcky, ako sú ochranné okuliare, respirátory, masky a ochranné rukavice.
4. Pri práci udržiavajte rovnováhu. Noste protišmykovú obuv.
5. Pred uvedením do prevádzky odstráňte všetky kľúče a iné nástroje použité na prípravu zariadenia na prevádzku.

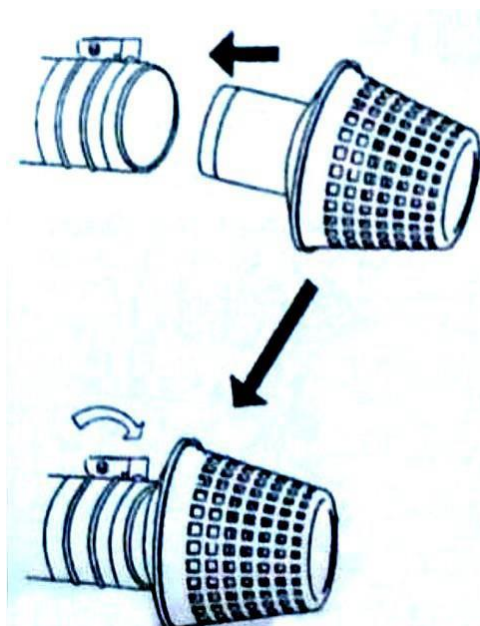
1. Čerpadlo slúži výhradne na čerpanie vody - **NEČERPAJTE** horľavé kvapaliny!!!
2. Ak sú poistky poškodené, čerpadlo nepoužívajte. Práca s poškodeným čerpadlom je nebezpečná.
3. Pred začatím akýchkoľvek servisných prác vyberte z motora zapaľovacie sviečky. Tým sa zabráni náhodnému spusteniu čerpadla.
4. Ak sa čerpadlo nepoužíva, uložte ho na suchom mieste mimo dosahu detí.
5. Nenechávajte stroj v prevádzke bez dozoru.
6. Osoba používajúca náradie by si mala vždy vopred prečítať návod na obsluhu.
7. Nedotýkajte sa kovových častí motora, keď je stroj v prevádzke alebo bezprostredne po jeho vypnutí. To môže spôsobiť popáleniny pokožky.
8. Keď čerpadlo nepoužívate, vždy zatvorte palivový kohútik.

PRÍPRAVA NA POUŽITIE

Medzi spojku a krúžok čerpadla vložte gumové tesnenie a utiahnite krídlovú maticu.



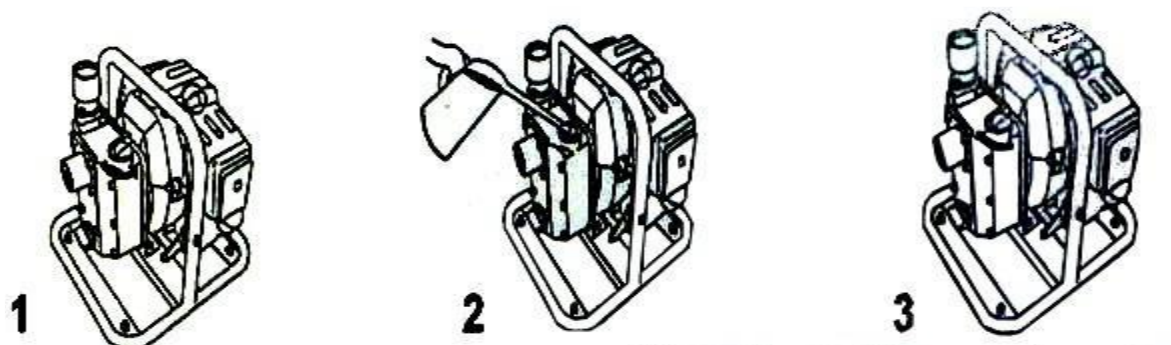
Hadica by mala byť vystužená a nepozinkovaná. Odporúča sa používať hadicu vystuženú drôtom. Dĺžka sacieho potrubia by nemala byť dlhšia, ako je potrebné, pretože čerpadlo najlepšie pracuje v malej výške nad hladinou vody.



Vždy používajte sací kôš na konci saciej hadice. Sací kôš zadržiava kontaminanty do určitého priemeru. Príliš veľa nečistôt môže spôsobiť upchatie čerpadla alebo poškodenie prvkov vo vnútri tela.

Na odvádzanie vody použite všeobecne dostupný zavlažovací systém. Väčšia účinnosť sa dosahuje použitím krátkej hadice s veľkým priemerom. Dlhá hadica s malým priemerom zvyšuje odpor pri pohybe čerpanej kvapaliny, a preto znižuje účinnosť čerpadla. Upevnite závit s okom k rotoru čerpadla tak, aby nespadol, keď čerpadlo pracuje pri vysokom tlaku.

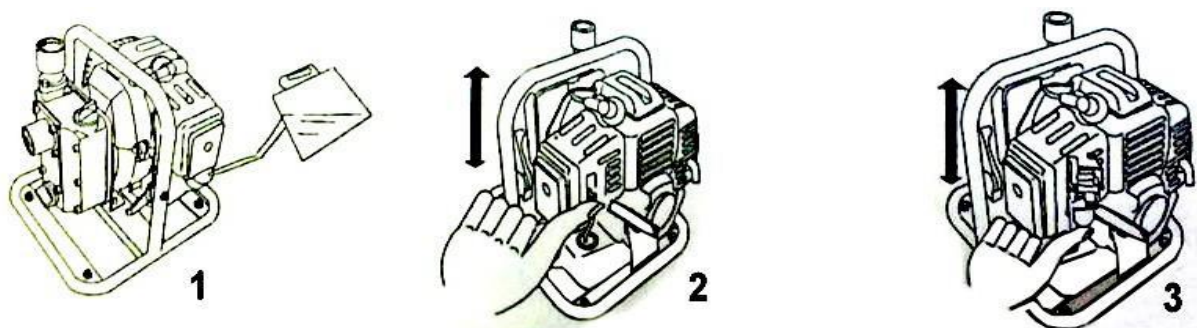
Príprava motora na použitie



1. Uvoľnite kohútik otáčaním proti smeru hodinových ručičiek.
2. Doplňte hladinu vody.
3. Uzatvorte kohútik pevne otáčaním v smere hodinových ručičiek.

DOPLNENIE PALIVA

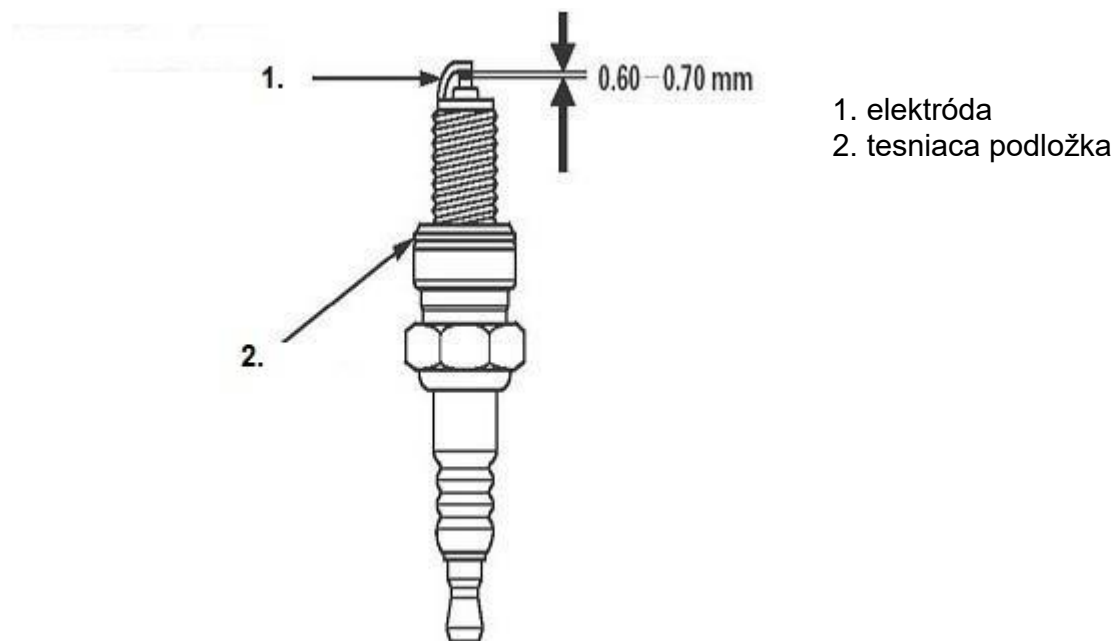
1. Otvorte plniaci kohútik paliva.
2. Zmiešajte benzín s olejom pre dvojtaktné motory. Zachovajte pomer 30:1
3. Doplňte nádrž.
4. Niekoľkokrát silno stlačte palivové čerpadlo.



VZDUCHOVÝ FILTER

Vždy pred naštartovaním motora skontrolujte čistotu vzduchového filtra. Stlačte západku na kryte vzduchového filtra a vyberte ho. Skontrolujte čistotu dutiny vzduchového filtra, v prípade potreby ju vyčistite. Ak je poškodený, vymeňte ho za nový. Používanie znečisteného vzduchového filtra spôsobuje nesprávny pomer zmesi paliva a vzduchu, čo má za následok nesprávnu funkciu motora, dusenie a niekedy aj zastavenie, a niekedy sa zastaví. Používanie iných foriem filtrácie vzduchu alebo používanie stroja bez vzduchového filtra môže viesť k poruchám alebo dokonca k vážnemu poškodeniu (napr. poškriabaniu stien valca, znečisteniu splyňovača atď.).

Zapaľovacia sviečka



Aby motor fungoval správne, musia mať zapaľovacie sviečky správnu vzdialenosť medzi elektródami a elektródy a izolátor musia byť bez usadenín.

1. Uvoľnite 5 mm skrutky pomocou šesťhranného kľúča.
2. Vyčistite sedlo zapaľovacej sviečky a okolie.
3. Odstráňte fajku zo zapaľovacej sviečky a pomocou kľúča odskrutkujte zapaľovaciu sviečku.
4. Vizuálne skontrolujte zapaľovacie sviečky. Ak sa zistí akékoľvek poškodenie, zapaľovacia sviečka sa musí vymeniť. Zvyšky na elektródach zapaľovacej sviečky vyčistíte drôtenou kefkou.
5. Zmerajte vzdialenosť medzi elektródami zapaľovacej sviečky. Ak je vzdialenosť mimo normálneho rozsahu (0,6-0,7 mm), upravte ju dotykom alebo ohnutím bočnej elektródy.
6. Skontrolujte, či je tesniaca podložka nepoškodená a či sa nepoškodila závitom počas uťahovania.
7. Po ručnom zaskrutkovaní zapaľovacej sviečky ju utiahnite kľúčom na zapaľovacie sviečky.
8. Fajku nasadíte na zapaľovaciu sviečku.
9. Nasadíte horný kryt a skrutky pevne utiahnite pomocou kľúča.

Ak inštalujete novú zapaľovaciu sviečku, po jej utiahnutí ju otočte o ďalšiu 1/2 otáčky, aby ste utiahli podložku. Pri inštalácii použitej zapaľovacej sviečky utiahnite ešte 1/4 - 1/8 otáčky, aby ste podložku upevnili.

SPUSTENIE STROJA

Po vykonaní všetkých krokov uvedených v kapitole PRÍPRAVA NA POUŽITIE môžete stroj spustiť a pracovať s ním.

Prísavka by mala byť úplne ponorená do vody, aby sa do nej nedostal vzduch. Dbajte na to, aby sa do motora nedostala voda z nasávacej jednotky. Musí mať bezpečný odtok.

Spustenie motora:

Ak je motor chladný, naštartujte ho so zapnutým odsávaním. Ak je motor teplý, musí sa pri štartovaní vypnúť sanie.

1. Pomaly niekoľkokrát potiahnite za rukoväť štartéra. Potom rýchlo a silno zatiahnite za štartér, aby ste naštartovali motor.
2. Pred čerpaním počkajte približne tri minúty - počas tohto času nevypínajte motor.
3. Ak bolo zapnuté odsávanie, musí ostať zapnuté.
4. Začnite čerpať vodu.
5. Po skončení práce vypnite motor a nedotýkajte sa ho, kým nevychladne.

TECHNICKÉ ŠPECIFIKÁCIE

Kapacita 130l/min

Priemery vstupného/výstupného otvoru - vstup 1 palec/výstup 1 palec

Médium - čistá voda

Typ motora - 1e40f-5A

Objem palivovej nádrže - 1,2 l

Objem motora - 42,7 cm³

Zmes paliva a oleja - 30:1

Výkon motora - 1,25 kW

Otáčky 6500 ot/min

Maximálny výtlak - 23 m

Maximálna sacia výška - 7 m